

КАРТОФЕЛЕСАЖАТЕЛЬ ДВУХРЯДНЫЙ СКАУТ S239



ИНСТРУКЦИЯ ПО ЭКСПЛУАТАЦИИ

СОДЕРЖАНИЕ

1. ТЕХНИЧЕСКОЕ ОПИСАНИЕ.....	4
НАЗНАЧЕНИЕ, ОБЛАСТЬ ПРИМЕНЕНИЯ	4
ТЕХНИЧЕСКИЕ ДАННЫЕ	4
2. УСТРОЙСТВО И РАБОТА КАРТОФЕЛЕСАЖАТЕЛЯ	5
ОБЩЕЕ ОПИСАНИЕ АГРЕГАТА	5
3. ТРЕБОВАНИЕ ТЕХНИКИ БЕЗОПАСНОСТИ	6
ОБЩИЕ ПОЛОЖЕНИЯ	7
АГРЕГИРОВАНИЕ	7
ОБСЛУЖИВАНИЕ	7
ТРАНСПОРТИРОВКА	7
ХРАНЕНИЕ	8
4. ЭКСПЛУАТАЦИЯ	8
ПОДГОТОВКА ТРАКТОРА К РАБОТЕ	8
ПОДГОТОВКА КАРТОФЕЛЕСАЖАТЕЛЯ К РАБОТЕ	8
НАВЕШИВАНИЕ КАРТОФЕЛЕСАЖАТЕЛЯ НА ТРАКТОР	9
ДЕМОНТАЖ	9
РЕГУЛИРОВКА И УСТАНОВКА КАРТОФЕЛЕСАЖАТЕЛЯ	9
РАБОТА С КАРТОФЕЛЕСАЖАТЕЛЕМ	10
5. ТЕХНИЧЕСКОЕ ОБСЛУЖИВАНИЕ	11
ИНСТРУКЦИЯ ПО СМАЗКЕ	13
6. ТРАНСПОРТИРОВКА ПО ОБЩЕСТВЕННЫМ ДОРОГАМ.....	15
7. ГАРАНТИЙНЫЕ ОБЯЗАТЕЛЬСТВА	15
8. КАТАЛОГ ЗАПАСНЫХ ЧАСТЕЙ	17

РУКОВОДСТВО ПО ЭКСПЛУАТАЦИИ

1. ТЕХНИЧЕСКОЕ ОПИСАНИЕ

НАЗНАЧЕНИЕ, ОБЛАСТЬ ПРИМЕНЕНИЯ

Картофелесажатель двухрядный СКАУТ S239 – это прицепное оборудование к тракторам, предназначенное для посадки картофеля на предварительно обработанных почвах, равнинных участках и участках с уклоном до 8,5°. Агрегат обеспечивает быструю и качественную посадку картофеля различного по размеру (диаметром \approx 40 мм) на заданную глубину с равномерным шагом, а также создает хорошие условия для дальнейшего быстрого и качественного механизированного возделывания участка (распушение, окучивание, копание). Может применяться как в малых подсобных хозяйствах для посадки картофеля на площади 5-20 соток, так и в фермерских или семенных хозяйствах для посадки картофеля на нескольких гектарах. Посадочная машина за один рабочий цикл выполняет все работы, связанные с посадкой картофеля: выкапывает борозды, автоматически сажает картофель, формирует ряды и засыпает их землей. Картофель может быть посажен в междурядье 62,5 или 67,5 см. Перед использованием агрегата необходимо внимательно изучить инструкцию по эксплуатации и соблюдать все ее рекомендации.

В связи с постоянной работой по совершенствованию картофелесажателей в их конструкцию могут быть внесены изменения, не влияющие на технические характеристики.

ТЕХНИЧЕСКИЕ ДАННЫЕ

Табл. 1. Технические характеристики.

Название параметра и размера	Ед. изм.	Величина
Наименование модели		S239
Глубина посадки	мм	60 - 120
Ширина междурядий	мм	625/675
Глубина окучивания	мм	100 - 150
Шаг посадки/диаметр грунтозацепов	мм	290/470 320/520 350/570
Вместительность бункера	кг	180
Габаритные размеры ДхШхВ	мм	1400x1800x1450
Масса	кг	205
Транспортировочный просвет	м	0,3
Требуемый тяговый класс трактора		0,6
Номинальная сила тяги	кН	6
Требуемая мощность трактора	л. с.	25
Оптимальная рабочая скорость	км/ч	4
Скорость при транспортировке	км/ч	15
Обслуживающий персонал	чел.	1

2. УСТРОЙСТВО И РАБОТА КАРТОФЕЛЕСАЖАТЕЛЯ

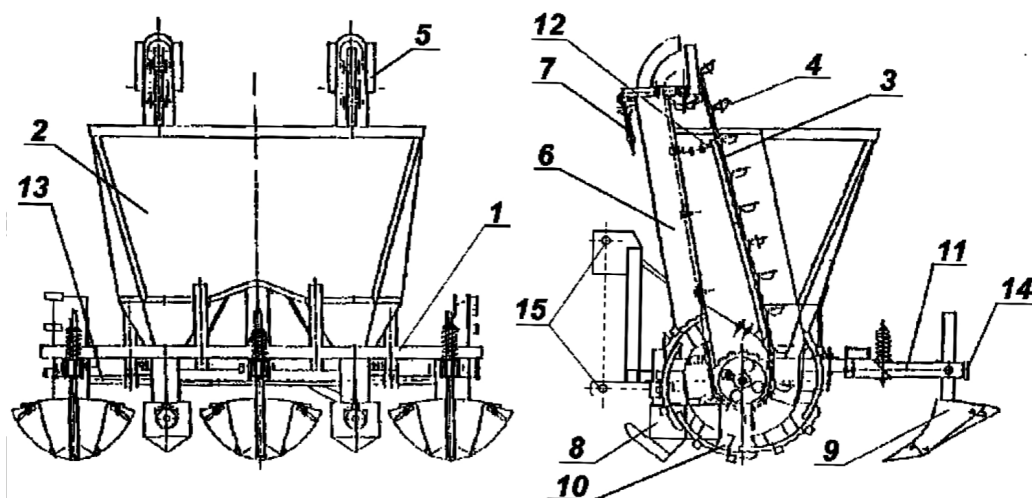


Рис. 1. Основные узлы картофелесажателя.

Главные конструктивные узлы:

1. Рама
2. Бункер
3. Цепной транспортер
4. Чашка
5. Головка высаживающего агрегата
6. Ссыпная труба
7. Натяжное устройство цепи
8. Сошник
9. Окучник
10. Ходовое колесо со шпорами
11. Рычаг заделывающего диска
12. Агрегат для проведения и встряхивания
13. Осевой агрегат
14. Держатели для крепления световых предостерегающих устройств
15. Система навески.

ОБЩЕЕ ОПИСАНИЕ АГРЕГАТА

Картофелесажатель S239 (рис. 1) является машиной, которая устанавливается на трехточечную систему навески трактора. Машина оборудована металлическим бункером (2), закрепленным на раме (1). В бункере находятся два цепных транспортера (3) с чашками (4) и приводом цепной передачи от грунтозацепов (10). Лента транспортера расположена снаружи бункера и сверху прикрыта головкой высаживающего агрегата (5), а также ссыпной трубой (6), которая находится спереди бункера. Регулировка натяжения ленты производится регулировочным винтом (7). К раме картофелесажателя прикреплен сошник, который прорабатывает землю на нужную глубину, а окучники зарывают борозду. В состав этого агрегата входят два сошника, находящиеся спереди посадочной машины (8), и заделывающие диски (9), закрепленные сзади на рычагах (11).

3. ТРЕБОВАНИЯ ТЕХНИКИ БЕЗОПАСНОСТИ

Табл. 2. Знаки безопасности и надписи.

№	Знак	Значение	Место размещения
1		Перед тем как приступить к работе, ознакомьтесь с содержанием инструкции.	На раме картофелесажателя
2		Внимание! Перед тем как приступить к работам по обслуживанию машины, заглушите двигатель и выньте ключ из замка зажигания.	На раме картофелесажателя
3		Во время управления подъемником, не находитесь вблизи тяг подъемника.	На раме картофелесажателя
4		Внимание! Не ездить на машине.	На раме картофелесажателя
5		Не засовывать руки в бункер картофелесажателя во время работы.	На раме картофелесажателя
6		Обозначение места зацепов при погрузке.	На раме картофелесажателя

ОБЩИЕ ПОЛОЖЕНИЯ

- Работать на посадочной машине может только лицо, которое изучило инструкцию по обслуживанию и у которого есть права на управление сельскохозяйственными тракторами.
- Дети и лица в состоянии алкогольного опьянения к управлению машиной не допускаются.
- Помимо правил, указанных в данной инструкции, соблюдайте правила дорожного движения, а также придерживайтесь положений по безопасности и гигиене труда.
- Избегайте нахождения посторонних в зоне действия машины.
- По возможности пользуйтесь трактором, который оборудован кабиной или дугой безопасности.
- Перед тем как покинуть кабину трактора убедитесь, что навесное оборудование опущено, двигатель выключен, а ключ вынут из замка зажигания.
- Соблюдайте предельную осторожность во время опускания картофелесажателя на землю.

АГРЕГИРОВАНИЕ

- Соблюдайте предельную осторожность во время сцепки и расцепки посадочной машины с трактором.
- Проследите, чтобы между картофелесажателем и трактором во время агрегатирования или управления рычагами гидравлической системы никого не было.
- Выполняйте фиксацию пальцев навесной системы, используя только типовые шплинты.
- Используйте картофелесажатель только с тракторами рекомендованных классов. Тракторы должны быть оборудованы противовесами передней оси, и нагрузка на переднюю ось не должна быть менее 20% собственной массы трактора: в противном случае, во время работы или на стоянке, трактор может потерять устойчивость.

ОБСЛУЖИВАНИЕ

- Перед каждым выездом проверяйте техническое состояние всех элементов. Возникшие неполадки немедленно устраняйте.
- Все действия по обслуживанию картофелесажателя (смазка узлов, настройка, чистка и т. д.) можно выполнять, когда он опущен на грунт, двигатель трактора выключен, ключ зажигания вынут из замка, а трактор установлен на стояночный тормоз.
- Недопустимо выполнение работ на почвах с уклоном больше 8,5°.

ТРАНСПОРТИРОВКА

- При транспортировке по общественным дорогам посадочная машина должна быть оснащена предупреждающими световыми сигналами и треугольным знаком, который обозначает тихоходные транспортные средства и крепится специальными захватами на раму картофелесажателя. Подробности см. в разделе «Передвижение по общественным дорогам».
- Запрещается перевозить на раме или в бункере картофелепосадочной машины людей или другие предметы.
- Будьте особенно осторожны во время выполнения разворота трактора с навешенным на него картофелесажателем. Это касается как транспортировки, так и работы на поле, особенно, если вблизи находятся люди или предметы.
- Всегда поднимайте навесное оборудование вверх при поворотах и движении назад. Делайте это аккуратно, без рывков и тряски.
- Не используйте задний ход, когда картофелесажатель находится в рабочем положении.
- При езде по дорогам с твердым ровным покрытием скорость трактора с картофелесажателем не должна превышать 15 км/ч, по полевым дорогам – 10 км/ч.

ХРАНЕНИЕ

- Отсоединять картофелесажатель можно только тогда, когда двигатель трактора выключен, ключ зажигания вынут из замка, а сам трактор установлен на стояночный тормоз.
- Во время опускания посадочной машины на землю будьте осторожны – существует опасность травмировать себя.
- Перед хранением необходимо очищать картофелесажатель от грязи.
- Хранить картофелесажатель необходимо в сухом помещении или под навесом, на твердом и ровном грунте. Важно, чтобы это было место, где нельзя случайно травмировать людей или животных.

4. ЭКСПЛУАТАЦИЯ

ПОДГОТОВКА ТРАКТОРА К РАБОТЕ

Проверьте исправность трактора согласно инструкции по его обслуживанию – особое внимание обратите на исправность работы навесной системы. Кроме того, с трактора необходимо снять элементы, которые препятствуют установке навесного оборудования и работе с ним. Картофелесажатель нужно агрегатировать с рекомендованными классами тракторов, которые в соответствии со своими техническими характеристиками оснащены стандартными противовесами передней оси и задних колес. Давление воздуха в задних шинах трактора должно быть одинаковым!

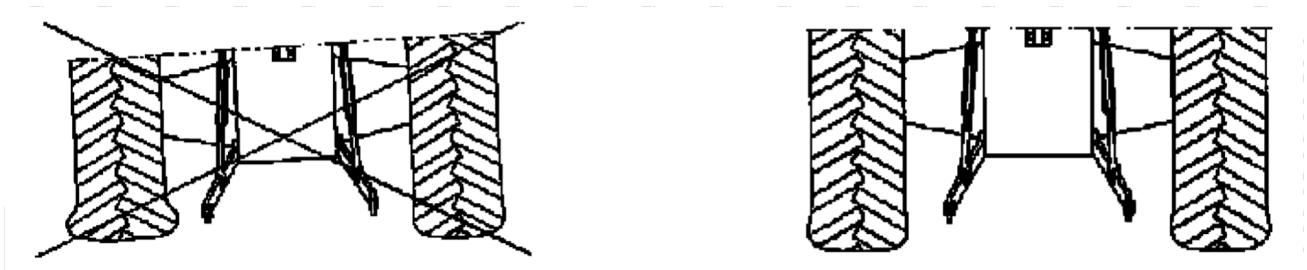


Рис. 2.

Перед тем как навесить картофелесажатель на трактор, убедитесь, что нижние тяговые штанги навесной системы трактора переставлены в нижнее положение на равной высоте относительно друг друга (минимальное расстояние шарниров от земли 200 мм). Это облегчит навешивание картофелесажателя на трактор.

ПОДГОТОВКА КАРТОФЕЛЕСАЖАТЕЛЯ К РАБОТЕ

Подготовка картофелепосадочной машины к работе заключается в проверке ее технического состояния и, прежде всего, прочности крепления рабочих элементов к раме. Осмотр нужно производить перед тем, как навесить картофелесажатель на трактор. Если обнаружены

повреждения или износ рабочих элементов, их необходимо заменить или восстановить. В противном случае это может привести к снижению качества работы устройства.

ВНИМАНИЕ! Обслуживающему персоналу находиться между трактором и картофелесажателем при включенном двигателе трактора запрещается.

Кроме того, необходимо:

- проверить болтовые соединения и, если они ослабли, затянуть гайки;
- установить подходящее расстояние между рядами;
- установить подходящую глубину окучников и сошников;
- проверить и при необходимости отрегулировать натяжение цепных транспортеров;
- смазать посадочную машину согласно рекомендациям (см. раздел «Инструкция по смазке»);
- наполнить бункер семенами картофеля.

Картофелесажатель нужно поднимать аккуратно без рывков и тряски. Перед тем как наполнить бункер картофелесажателя семенами, необходимо опустить его на грунт, выключить двигатель трактора и вынуть ключ из замка зажигания.

НАВЕШИВАНИЕ КАРТОФЕЛЕСАЖАТЕЛЯ НА ТРАКТОР

Для того чтобы навесить картофелесажатель, выполните следующие действия:

- Демонтируйте буксировочную балку (при наличии) с нижних тяг трехточечной системы навески.
- Скорректируйте положение трактора так, чтобы его навесная система была около рамы картофелесажателя.
- Заглушите двигатель, выньте ключ из замка зажигания и поставьте трактор на ручной тормоз.
- Установите нижние тяги трактора на пальцы картофелесажателя и закрепите шплинтами.
- Верхнюю тягу закрепите при помощи пальца к стойке рамы картофелесажателя; закрепите шплинтом.
- Соблюдая симметричность посадочной машины относительно трактора, слегка натяните цепи нижних тяг трактора.
- Закрепите световые предостерегающие знаки, обозначающие тихоходные транспортные средства.

Демонтаж картофелесажателя необходимо производить в обратном порядке.

ЗАПРЕЩАЕТСЯ!

- Навешивать картофелесажатель на трактор при включенном двигателе.
- Использовать элементы системы навески картофелесажателя, которые не были рекомендованы производителем.
- Находиться между трактором и картофелесажателем во время его навешивания.

РЕГУЛИРОВКА КАРТОФЕЛЕСАЖАТЕЛЯ

Качество работы картофелесажателя зависит от его правильного выравнивания, установки глубины и шага посадки, а также высоты окучивания семенного картофеля.

Поперечное выравнивание устанавливает на одинаковую глубину правую и левую секции картофелесажателя и достигается путём регулировки нижних тяг трактора. После регулировки и

достижения полной глубины, бункер картофелесажателя, который виден сзади, должен быть установлен горизонтально.

Продольное выравнивание устанавливает на одинаковую глубину рабочие элементы спереди и сзади картофелесажателя. Достигается оно уменьшением или увеличением длины верхней тяги навесной системы трактора. Если картофелесажатель выровнен правильно, то рама и бункер будут параллельны поверхности поля, а сошник и окучник должны работать на одинаковой глубине.

Регулировка глубины посадки заключается в установке передних сошников на один уровень и соответствующую высоту и фиксации этого положения болтами.

Регулировка высоты окучивания заключается в установке окучников в гнездах рычагов на соответствующую высоту и фиксации их в этом положении болтами. Помните, все три заделывающих диска должны находиться на одном уровне. Раздвиньте подвижные крылышки диска, отогнув их, а затем, после установки на определенную ширину, закрепите при помощи болтовых соединений.

Регулировка встряхивающего устройства достигается выдвиганием встряхивающего пальца и закреплением его болтовыми соединениями таким образом, чтобы, после прохождения пальца, в черпаке находился только один плод семенного картофеля.

Регулировка пружинного амортизатора сопротивления почвы окучника достигается натяжением пружины до того уровня, пока расстояние между соседними витками не будет равняться максимум 3 мм.

Установка шага посадки достигается изменением диаметра грунтозацепов. Для этого необходимо совместить сегменты обода на одно из трех отверстий на диске ступицы грунтозацепа (одинаково во всех сегментах). В результате диаметр колес может стать Ø470 мм, Ø520 мм, Ø570 мм, за счет этого достигается различное расстояние между семенами в ряду соответственно 29, 32, и 35 см.

ВНИМАНИЕ!

Запрещается регулировать картофелесажатель при работающем двигателе трактора.

РАБОТА С КАРТОФЕЛЕСАЖАТЕЛЕМ

Поле, которое предназначено для посадки картофеля, должно быть подготовлено в соответствии с агротехническими требованиями. Борозды после вспашки должны быть выровнены, а поверхность поля ровной и очищенной от сорняков.

Правильно установленный и отрегулированный картофелесажатель должен во время работы перемещаться за трактором ровно и держать одинаковую глубину по всей рабочей ширине. Максимальная рабочая скорость картофелесажателя должна составлять 4 км/ч.

После разметки рядов и установки глубины посадки можно начинать с любого конца поля. Но если работа идет на склоне, то начинать нужно всегда сверху, чтобы при повторном проезде

пройти крайний ряд еще раз. Первые ряды нужно проводить как можно аккуратнее, потому что от этого зависит точность обработки следующих рядов, и в дальнейшем это облегчает культивирование и механическую уборку картофеля.

ПРИМЕЧАНИЯ:

- Запрещается двигаться задним ходом в рабочем положении картофелесажателя.
- Картофелепосадочную машину следует поднимать аккуратно без ударов и тряски.
- Повороты следует выполнять аккуратно, машина должна находиться в транспортном положении.
- Следует быть предельно осторожным, если рядом с работающей машиной находятся люди или предметы.

ВНИМАНИЕ! Устраняйте засоры, возникшие во время работы, только, когда двигатель трактора выключен, ключ зажигания вынут, картофелесажатель опущен, а сам трактор стоит на ручном тормозе.

5. ТЕХНИЧЕСКОЕ ОБСЛУЖИВАНИЕ

Для обеспечения продолжительной и безаварийной работы картофелесажателя, необходимо контролировать состояние болтовых соединений – в случае ослабления подтянуть. Также все изношенные элементы картофелесажателя необходимо менять в соответствующие сроки, а для замены использовать только оригинальные запасные части, гарантирующие хорошее качество работы и сохранение гарантии.

УКАЗАНИЯ ПО УХОДУ ЗА КАРТОФЕЛЕСАЖАТЕЛЕМ

Каждый раз после окончания работы машину необходимо очищать от земли, осматривать соединение частей и механизмов. Техническое обслуживание картофелесажателя заключается в контроле состояния сошников, орудий, транспортера с черпаками. Также следует контролировать состояние винтовых и болтовых соединений. Все ослабленные соединения необходимо подтянуть.

Пальцы и шплинты в подвесной системе картофелесажателя не должны смазываться – необходимо поддерживать их в сухом и чистом состоянии.

ВНИМАНИЕ! Обслуживание необходимо выполнять на ровной площадке; картофелесажатель должен быть опущен вниз.

ОБСЛУЖИВАНИЕ КАРТОФЕЛЕСАЖАТЕЛЯ ПОСЛЕ ОКОНЧАНИЯ СЕЗОНА

После окончания сезонных работ картофелесажатель необходимо тщательно очистить от загрязнений и промыть. Изношенные или поврежденные рабочие элементы необходимо заменить, а также затянуть все ослабленные винтовые соединения.

Повреждения краски следует зачистить и снова покрыть слоем защитной краски, затем картофелесажатель необходимо смазать согласно инструкции по смазке.

ХРАНЕНИЕ КАРТОФЕЛЕСАЖАТЕЛЯ

Машина должна храниться под навесом на ровной твердой площадке. При отсутствии такого места допускается хранение снаружи на открытом воздухе. Но во время длительного хранения картофелесажателя на открытом воздухе, консервацию рабочих элементов, в случае смывки слоя консерванта, следует проводить повторно. Световые предупреждающие знаки, треугольный знак, обозначающий тихоходный транспорт, необходимо снять и хранить в сухом помещении, избегая повреждений.

После того как картофелесажатель отцеплен от трактора, он должен опираться на сошники, корпуса окучников дисков и на колеса.

ВНИМАНИЕ!

Машина должна храниться в безопасном для обслуживающего персонала и окружения месте.

ЗАМЕНА РАБОЧИХ ЭЛЕМЕНТОВ

После длительного использования картофелесажателя может возникнуть необходимость замены сошника, крыла заделывающего диска или черпаков цепного транспортера.

Для замены рабочего элемента необходимо переместить подвешенную к трактору посадочную машину в транспортное положение. Для того, чтобы машина случайно не упала или не перевернулась, необходимо под раму подложить упор. После установки упора опустите на него машину, выключите двигатель, выньте ключ из замка зажигания, поставьте трактор на стояночный тормоз и для того, чтобы он не двигался, одно из задних колес заклиньте. Перед заменой рабочих частей проверьте устойчивость агрегата.

ВНИМАНИЕ!

Все действия, связанные с демонтажем и установкой изношенных частей, необходимо производить на твердом ровном грунте, после опускания картофелесажателя в нижнее положение и установки его на опоры.

ЗАМЕНА СОШНИКА

- Убедитесь, что рама картофелесажателя находится вверху на опоре.
- Отверните болт, соединяющий стойку сошника и раму.
- Выньте изношенный сошник из рамы.
- Вставьте в новый сошник.
- Вставьте и затяните ранее снятый болт.

ЗАМЕНА ОКУЧНИКА

- Демонтируйте корпус окучника.
- Закрепите окучник в тисках.
- Выкрутите болт крепления окучника к корпусу (поз. 9 – табл. 11, каталог запасных частей).
- Установите новый окучник и закрутите новый винт.

ЗАМЕНА КРЫЛА ОКУЧНИКА

- Вытащите корпус окучника из проводника.
- Закрепите окучник в тисках.
- Выберите заклепку крепления крыла к корпусу (поз. 14 – табл. 11, каталога запасных частей).
- Выкрутите болт крепления крыла к корпусу (поз. 12 – табл. 11, каталога).

ИНСТРУКЦИЯ ПО СМАЗКЕ

Перед тем как приступить к работам по обслуживанию, изучите сроки и типы смазки и придерживайтесь их. Перед смазкой все места, которые необходимо смазать, очищаются от грязи. Посадочную машину следует смазывать согласно указаниям в табл. 3 .

Использованные масла и смазочные материалы следует передать в пункты, которые занимаются их сбором для переработки и повторного использования.

Табл. 3. Места смазки.

№	Место смазки	Периодичность смазки	Тип смазки
1	Коробка подшипника оси посадочной машины	2 раза за сезон	смазка LT-43
2	Ступица натяжного колеса	2 раза за сезон	смазка LT-43
3	Цепь транспортера с черпаками	2 раза за сезон	графитовая смазка
4	Промывание рабочих поверхностей	после окончания сезонных работ	керосин «Антикор»
5	Консервация рабочих поверхностей	после окончания сезонных работ	смазка «Антикор»

ОБНАРУЖЕНИЕ И УСТРАНЕНИЕ НЕИСПРАВНОСТЕЙ

Во время работы могут возникнуть неисправности, которые отрицательно повлияют на качество работы, увеличат расходы, а также могут привести к повреждению как посадочной машины, так и трактора.

Неисправности	Причины	Способ устранения
Перед трактора поднимается	Слишком малая нагрузка на перед. ВАЖНО: нагрузка на переднюю ось трактора не должна быть меньше 0,2 его собственно веса.	Убедиться, что класс трактора соответствует рекомендациям, изложенным в инструкции. Если нет – заменить трактор, если соответствует – проверить и при необходимости добавить соответствующее число противовесов передней оси.
Посадочная машина не заглубляется	Повреждены или изношены сошники или лемехи окучника.	Проверить и заменить.
	Дисковые сошники или сошники заделывающего диска установлены очень высоко.	Проверить и отрегулировать рабочую глубину.
	Неправильное продольное выравнивание.	Проверить и выполнить соответствующую регулировку.
Неравномерная рабочая глубина	Неправильное продольное или поперечное выравнивание.	Проверить и выполнить соответствующую регулировку.
Семена не высаживаются в почву	Порвана цепь цепного транспортера.	Заменить порванное звено цепи.
	Перекошена усеченная шпонка ведущего колеса на оси посадочной машины.	Заменить усеченную шпонку.
Высаживается сразу несколько семян картофеля	Неправильно отрегулирован пружинный амортизатор.	Проверить и отрегулировать.
Поперечные колебания машины	Неправильно отрегулированы боковые талрепы нижних тяг.	Проверить и отрегулировать.

ВНИМАНИЕ!

Работа на неисправной, плохо отрегулированной машине может привести к травмам оператора и поломке оборудования. Обнаруженные повреждения и неисправности следует немедленно устранить.

6. ТРАНСПОРТИРОВКА ПО ОБЩЕСТВЕННЫМ ДОРОГАМ

ПЕРЕВОЗКА КАРТОФЕЛЕСАЖАТЕЛЯ ТРАНСПОРТНЫМИ СРЕДСТВАМИ

Продавцу или клиенту производитель может доставлять картофелесажатель на прицепе транспортного средства. Агрегаты собраны и готовы к работе. На прицепы автомобилей посадочная машина может быть погружена подъемным механизмом после заложения тросов или цепей в местах, обозначенных знаками.

Картофелесажатель должен находиться на транспортном средстве в неподвижном положении – за установку и крепеж отвечает лицо, ответственное за перевозку.

ПЕРЕВОЗКА КАРТОФЕЛЕПОСАДОЧНОЙ МАШИНЫ НА ТРАКТОРЕ

Картофелесажатель приспособлен для перевозки по общественным дорогам на трехточечной системе навески трактора. На время транспортировки, при помощи системы навески поднимите его на такой уровень, чтобы минимальный просвет составлял 25 см. После этого проверьте крепление дисковых сошников и заделывающих дисков.

При перевозке картофелесажатель должен быть оснащен световыми предостерегающими знаками и габаритными огнями. Остановки и направления должны сопровождаться красными проблесковыми маячками. Также на агрегате должен быть треугольный знак, обозначающий тихоходные транспортные средства. Переносные осветительные приборы подключаются к электрике трактора.

Кроме того, трактор на который навешена посадочная машина, должен отвечать условиям допуска для движения по общественным дорогам согласно требованиям дорожного кодекса.

ВНИМАНИЕ!

Запрещается перевозка людей и грузов на раме или в бункере машины.

ПРИМЕЧАНИЕ. При выполнении поворота необходимо обращать внимание на «вынос» машины.

7. ГАРАНТИЙНЫЕ ОБЯЗАТЕЛЬСТВА

При обнаружении в течение гарантийного срока в данном изделии недостатков — кроме перечисленных ниже — дистрибьютор через уполномоченные сервисные центры произведет в соответствии с законом ремонт или замену (по единственному нашему усмотрению, если иное не определено законом) бесплатно для потребителя при следующих условиях:

- Претензии по качеству изделия принимаются только при условии, что недостатки обнаружены, и рекламация заявлена в течение гарантийного срока.
- Имеется правильно заполненное гарантийное свидетельство с печатью фирмы-продавца.
- Неисправность не является следствием неправильной эксплуатации, небрежности или неправильной регулировки со стороны пользователя.
- Неисправность не является следствием естественного износа или выработки ресурса детали или изделия.
- Изделие и его конкретные узлы не ремонтировались, не переделывались, не разбирались на части самостоятельным образом или мастерскими, кроме сервисного центра дилера, осуществляющего продажу или сервисного центра официального дистрибьютора

Разобранная и разукomплектованная техника в гарантийный ремонт не принимается. Покупатель может требовать замену изделия на новое, если во время гарантийного срока трижды производился ремонт на один и тот же узел.

ГАРАНТИЯ НЕ РАСПРОСТРАНЯЕТСЯ:

- На неисправности, возникшие вследствие использования расходных материалов несоответствующего качества: топлива, масла, смазки (см. руководство по эксплуатации).
- На узлы и детали, которые являются расходными: сальники, резиновые амортизаторы, приводные ремни и цепи, подшипники, ролики-натяжители ремней, прокладки.
- На неисправности, которые произошли по вине потребителя вследствие нарушения им правил транспортировки, хранения либо использования.
- На неисправности, которые произошли по вине третьих лиц или обстоятельств непреодолимой силы.

8. КАТАЛОГ ЗАПАСНЫХ ЧАСТЕЙ

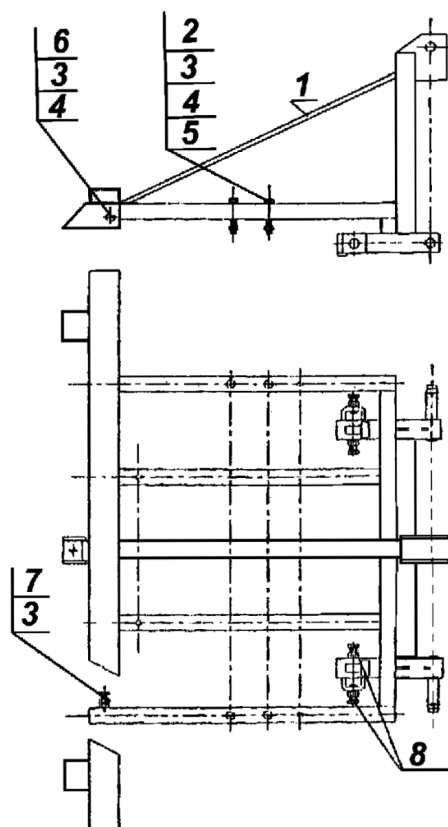


Рис. 3. Рама.

Табл. 5. Рама.

Поз.	Наименование	Обозначение	Кол-во
1	Несущая рама	8252-123-001-001	1
2	Болт М12х70	PN-74/M-82101	4
3	Гайка М12	PN-86/M-62144	9
4	Эластичная подкладная шайба 12,2	PN-77/M-82008	7
5	Подкладная шайба 13	PN-78/M-82105	4
6	Винт М12х90	PN-74/M-82101	3
7	Болт М12х40	PN-74/M-82101	2
8	Болт М16х40	PN-74/M-82101	4

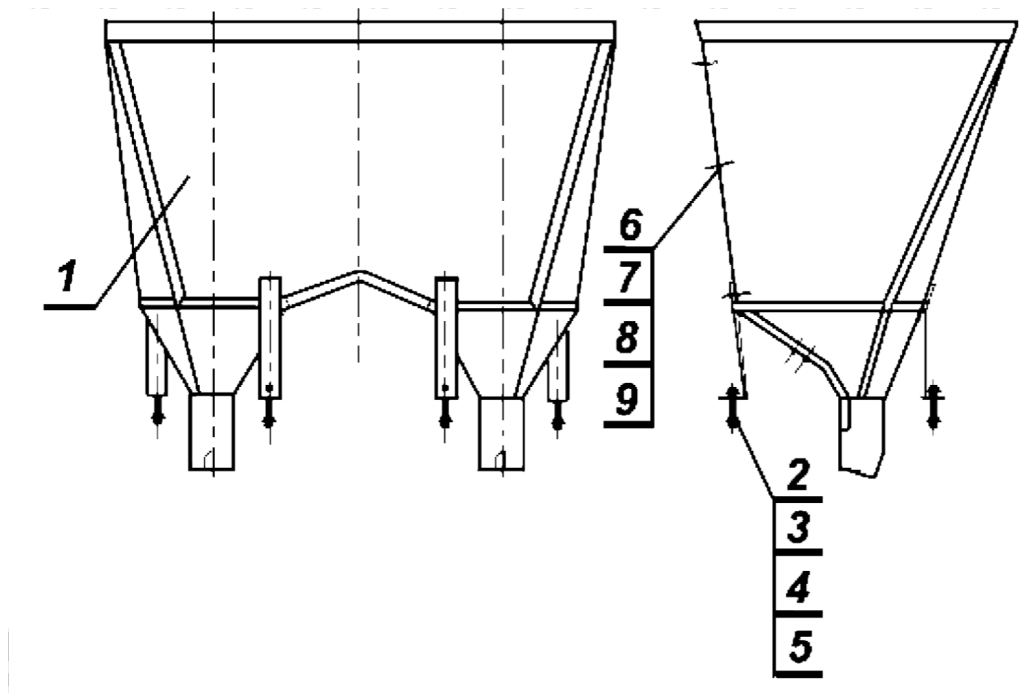


Рис. 4. Бункер.

Табл. 6. Бункер.

Поз.	Наименование	Обозначение	Кол-во
1	Бункер	8252-123-002-001	1
2	Болт М12х70	PN-74/M-82101	4
3	Гайка М12	PN-86/M-62144	4
4	Эластичная подкладная шайба 12,2	PN-77/M-82008	4
5	Подкладная шайба 13	PN-77/M-82005	4
6	Болт М8х20	PN-74/M-82105	16
7	Гайка М8	PN-86/M-62144	18
8	Эластичная подкладная шайба 08,2	PN-77/M-82008	18
9	Болт М8х16	PN-74/M-82101	18

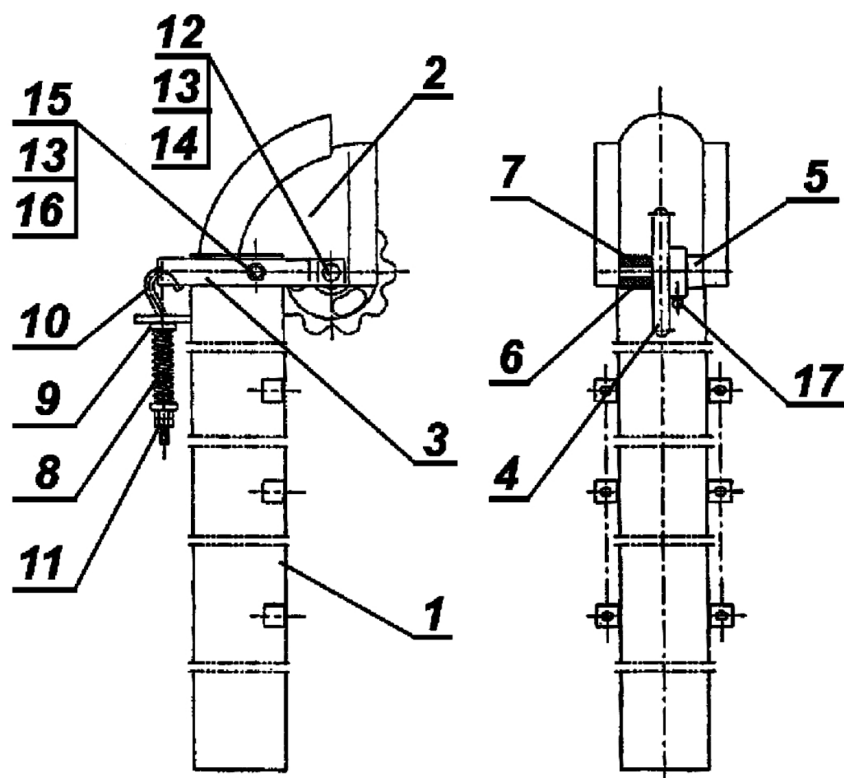


Рис. 5. Насыпной и ссыпной узел.

Табл. 7. Насыпной и ссыпной узел.

Поз.	Наименование	Обозначение	Кол-во
1	Ссыпная труба	8252-123-003-001	2
2	Корпус головки	8252-123-003-002	2
3	Крепление	8252-123-003-003	2
4	Направляющее колесо	8252-123-003-004	2
5	Короткая втулка	8252-123-003-005	2
6	Длинная втулка	8252-123-003-006	2
7	Палец	8252-123-003-007	2
8	Пружина натяжного устройства	8252-123-003-008	2
9	Подкладная шайба под пружину	8252-123-003-009	4
10	Болт натяжного устройства	8252-123-003-010	2
11	Гайка М10	PN-86/M-82144	4
12	Болт М12х130	PN-85/M-82101	2
13	Гайка М12	PN-86/M-82144	10
14	Эластичная подкладная шайба 012,2	PN-77/M-82008	2
15	Болт М12х45	PN-74/M-82209	4
16	Подкладная шайба 13	PN-78/M-82005	4
17	Масленка	PN-76/M-86002	2

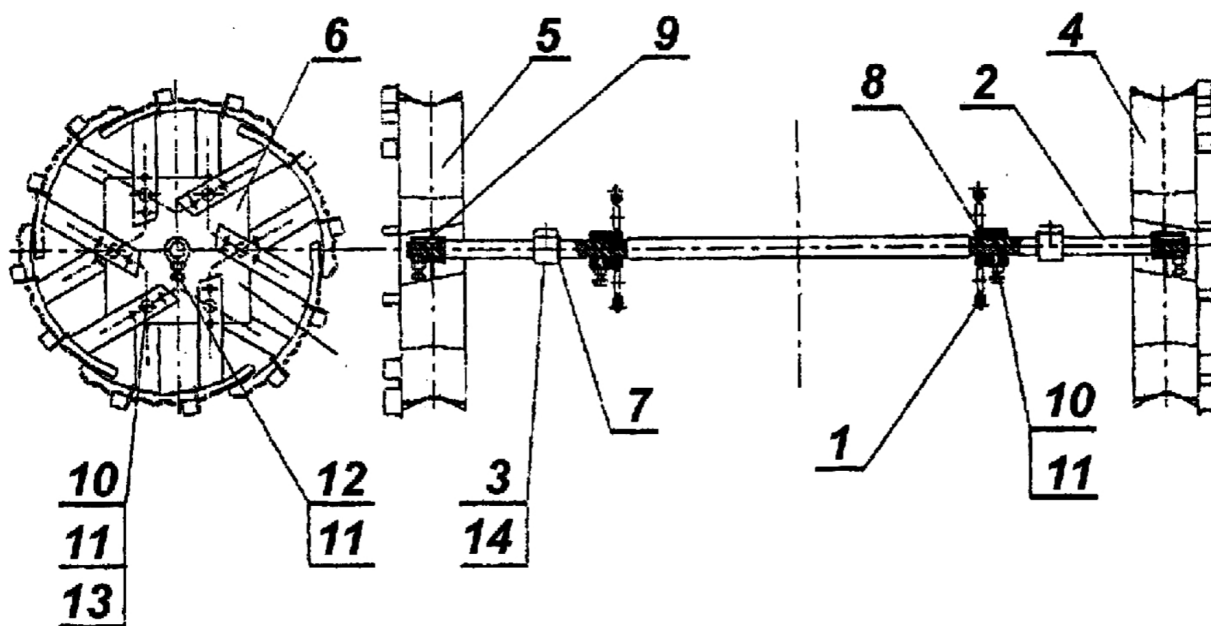


Рис. 6. Узел оси и грунтозацепов.

Табл. 8. Узел оси и грунтозацепов.

Поз.	Наименование	Обозначение	Кол-во
1	Ведущее колесо	8252-123-004-001	2
2	Ось картофелесажателя	8252-123-004-00	1
3	Корпус подшипника	28252-123-004-003	1
4	Сегмент правого грунтозацепа	8252-123-004-004	6
5	Сегмент левого грунтозацепа	8252-123-004-005	6
6	Втулка грунтозацепа	8252-123-004-006	6
7	Опорное кольцо	8252-123-004-007	2
8	Шпонка 6x6x55	PN-70/M-85005	2
9	Шпонка 6x6x40	PN-70/M-85005	2
10	Болт M12x40	PN-85/M-82105	14
11	Гайка M12x130	PN-86/M-62144	16
12	Болт M12x30	PN-85/M-82105	2
13	Подкладочная шайба 13	PN-77/M-82008	12
14	Масленка	PN-76/M-86002	2

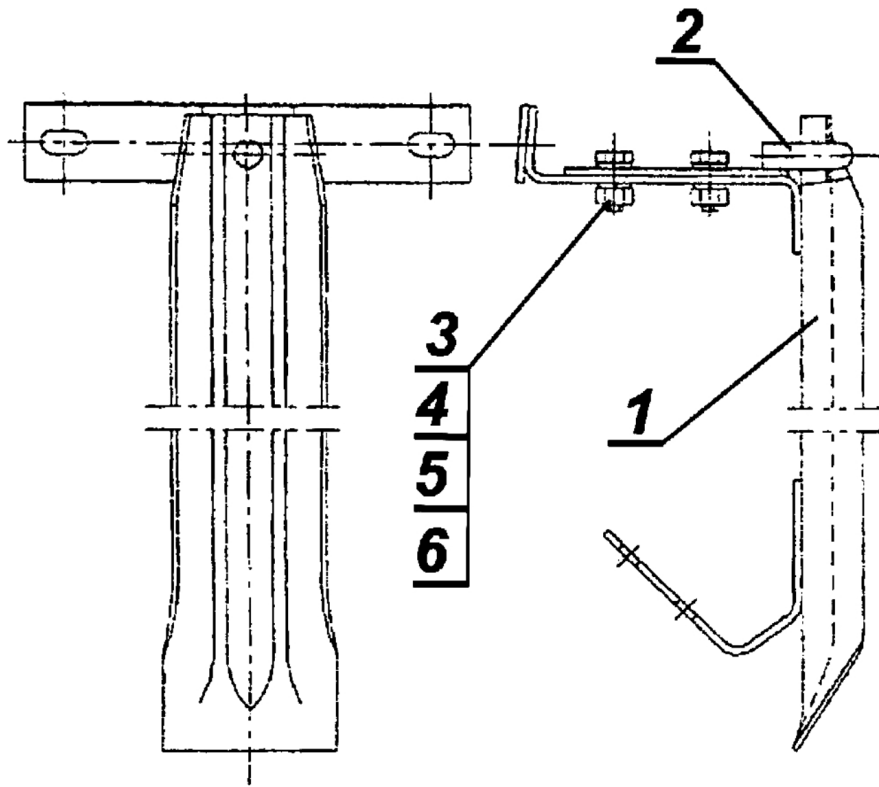


Рис. 7. Проводящий и встрясывающий узел.

Табл. 9. Проводящий и встрясывающий узел.

Поз.	Наименование	Обозначение	Кол-во
1	Планка с держателями	8252-123-005-001	2
2	Встрясывающий палец	8252-123-005-002	2
3	Болт М6х16	PN-85/M-82105	4
4	Гайка М6-4-В	PN-86/M-62144	4
5	Подкладная шайба 6,4	PN-78/M-82005	4
6	Эластичная подкладная шайба 6,1	PN-77/M-82008	4

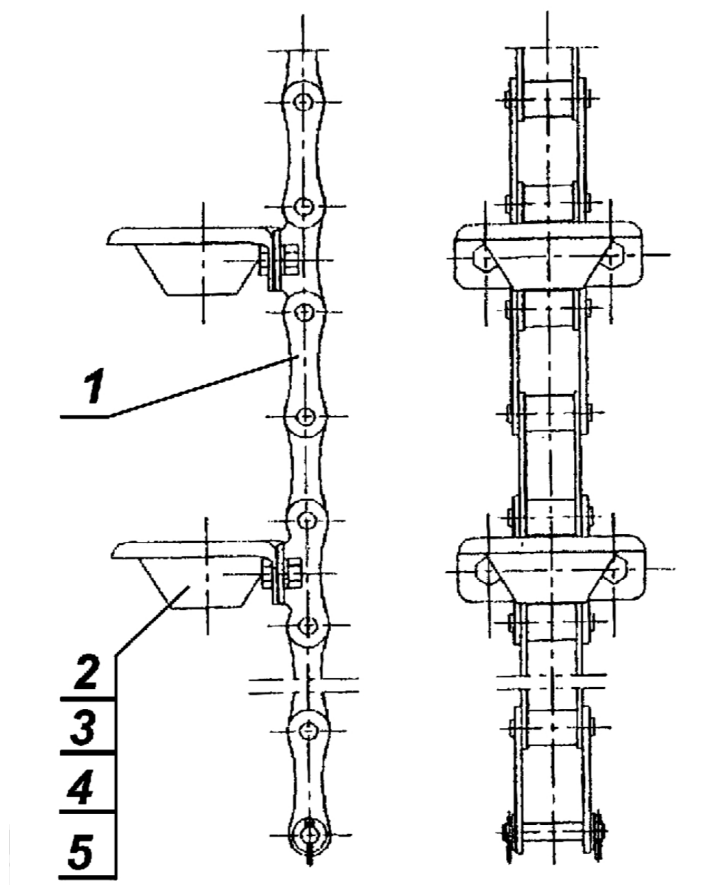


Рис. 8. Цепной транспортер.

Табл. 10. Цепной транспортер.

Поз.	Наименование	Обозначение	Кол-во
1	Цепь S45-K2-3-60-PN	PN-77/M-84165	2
2	Стальная чашка	8252-123-006-002	20
3	Болт М6х12	PN-85/M-82008	40
4	Подкладная шайба 6,4	PN-78/M-82005	40
5	Гайка М6	PN-86/M-62144	40

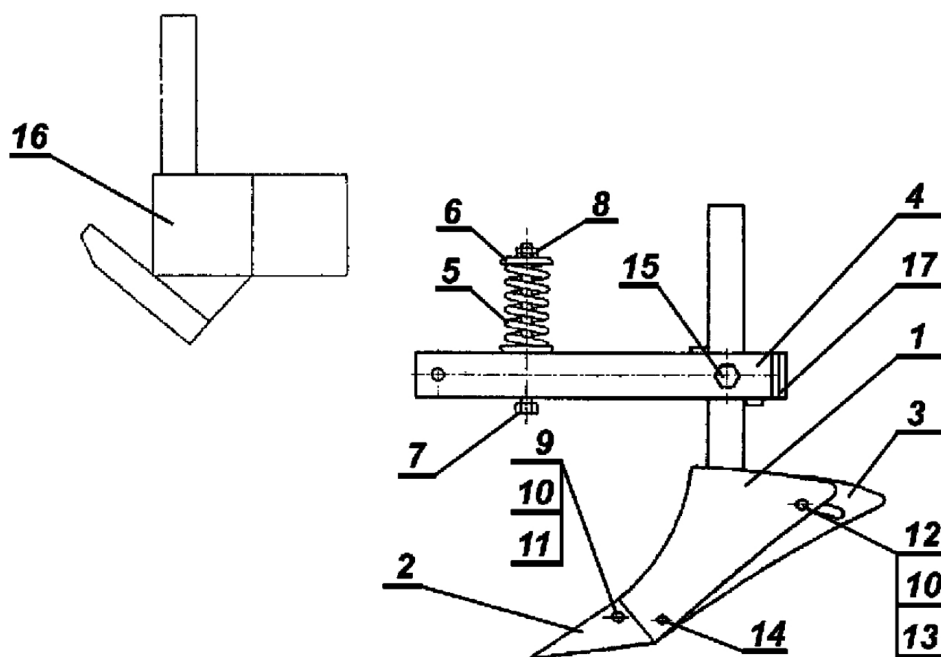


Рис. 9. Дисковый сошник и заделывающий диск.

Табл. 11. Дисковый сошник и заделывающий диск.

Поз.	Наименование	Обозначение	Кол-во
1	Корпус заделывающего диска	8252-123-007-001	3
2	Лемех окучника	8252-123-007-002	3
3	Правое и левое крыло	8252-123-007-003	3+3
4	Рычаг заделывающего диска	8252-123-007-004	3
5	Пружина заделывающего диска	8252-123-007-005	3
6	Подкладная шайба под пружину	8252-123-007-006	6
7	Гайка М12х180	PN-74/M-82101	3
8	Гайка М12	PN-86/M-62144	6
9	Болт М10х20	PN-86/M-82402	6
10	Гайка М10	PN-86/M-62144	12
11	Эластичная подкладная шайба 10,2	PN-77/M-82008	6
12	Винт М10х20	PN-74/M-82209	6
13	Подкладная шайба 10,5	PN-78/M-82005	6
14	Заклепка 8х12-В	PN-88/M-82954	6
15	Болт М16х40	PN-88/M-82105	3
16	Сошник	8252-123-007-0016	2
17	Держатель для осветительных устройств	PN-93/R-36154	3



garden-scout.ru
8 (800) 500-52-77